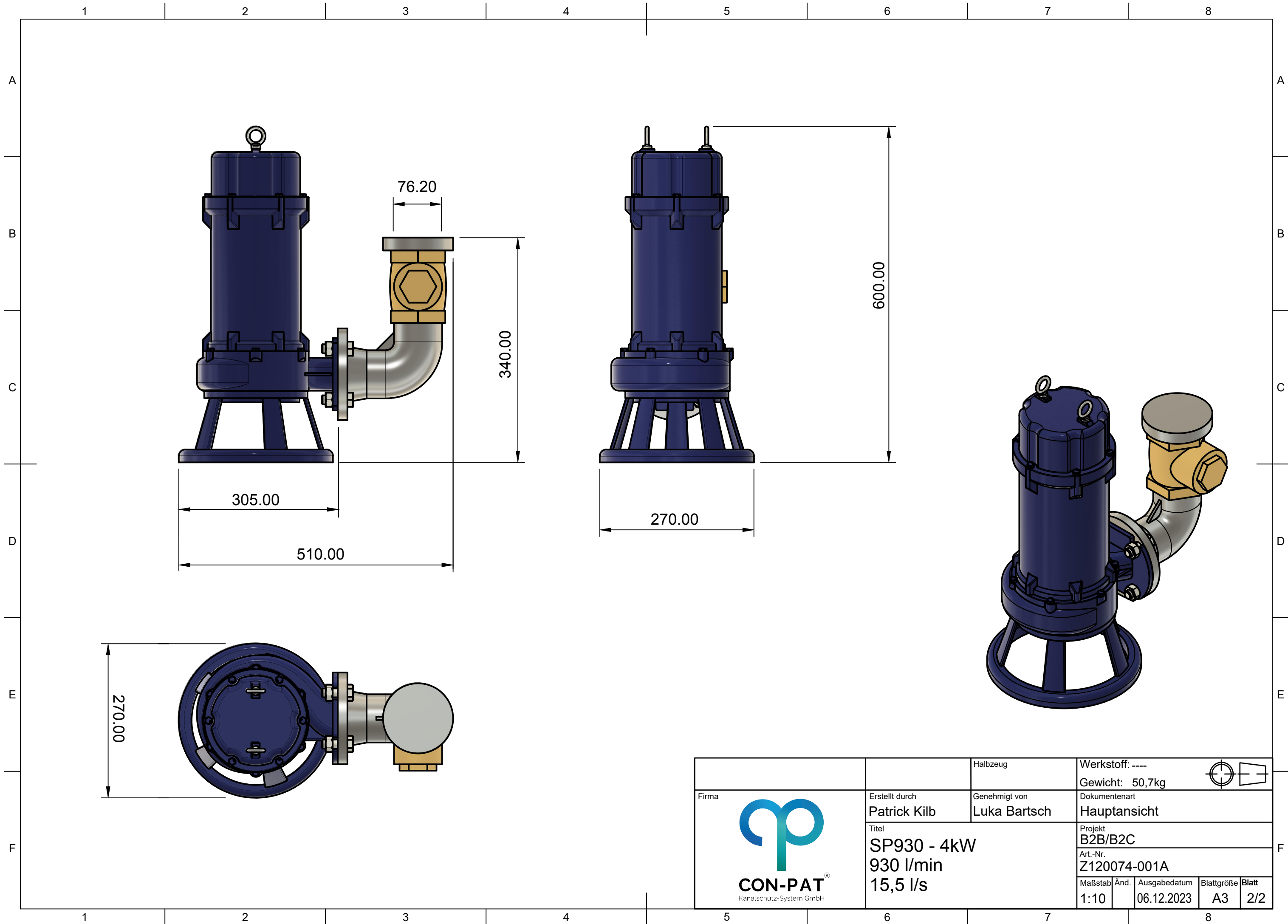


| | | | | | | |
|-------|--|--------------------------------------|---------------|-------------------------------------|---|-------|
| Firma |  CON-PAT Kanalschutz-System GmbH | Erstellt durch | Genehmigt von | Werkstoff: ---- |  | |
| | | Patrick Kilb | Luka Bartsch | Gewicht: 50,7kg | | |
| | | Titel | | Projekt | | |
| | | SP930 - 4kW 930 l/min 15,5 l/s | | B2B/B2C Art.-Nr. Z120074-001A | | |
| | | Maßstab | Änd. | Ausgabedatum | Blattgröße | Blatt |
| | | 1:10 | | 06.12.2023 | A3 | 1/2 |



| | | | | |
|---|--|--------------------------------------|--------------------------------------|---|
| Firma  CON-PAT Kanalschutz-System GmbH | Erstellt durch Patrick Kilb | Genehmigt von Luka Bartsch | Werkstoff: ---- Gewicht: 50,7kg |  |
| | Titel SP930 - 4kW 930 l/min 15,5 l/s | | Dokumentenart Hauptansicht | |
| | | | Projekt B2B/B2C | Blatt |
| | | | Art.-Nr. Z120074-001A | |
| Maßstab | Änd. | Ausgabedatum | Blattgröße | Blatt |
| 1:10 | | 06.12.2023 | A3 | 2/2 |