

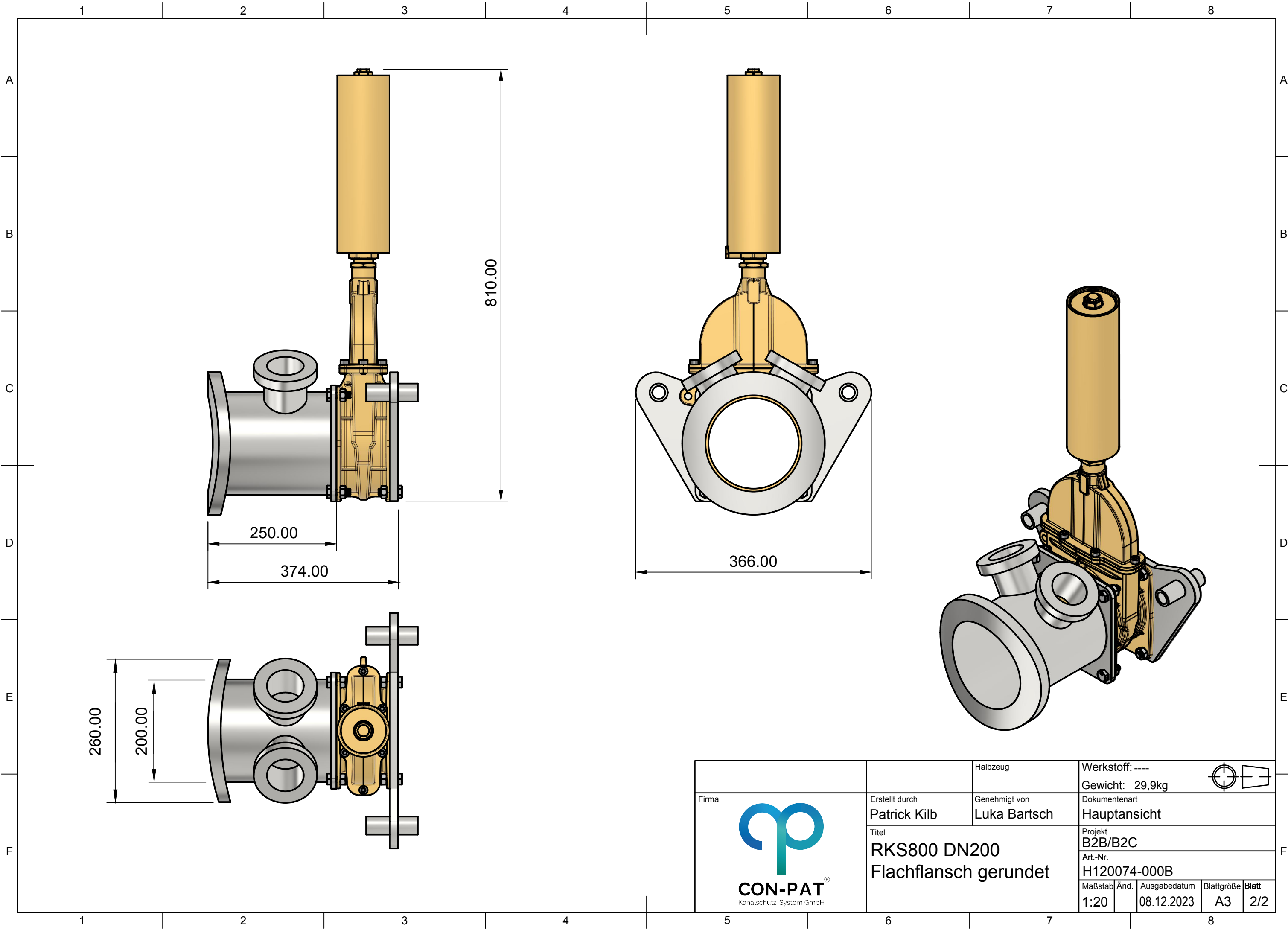




Firma  <b>CON-PAT</b> Kanalschutz-System GmbH	Erstellt durch <b>Patrick Kilb</b>	Genehmigt von <b>Luka Bartsch</b>	Halbzeug	Werkstoff: ----	
	Titel <b>RKS800 DN200 Flachflansch gerundet</b>		Gewicht: 29,9kg		
			Dokumentenart <b>Hauptansicht</b>		
			Projekt <b>B2B/B2C</b>		
			Art.-Nr. <b>H120074-000B</b>		
Maßstab	Änd.	Ausgabedatum	Blattgröße	Blatt	
1:20		08.12.2023	A3	1/2	



Firma  <b>CON-PAT</b> Kanalschutz-System GmbH	Erstellt durch <b>Patrick Kilb</b>	Genehmigt von <b>Luka Bartsch</b>	Halbzeug	Werkstoff: ----	
	Titel <b>RKS800 DN200 Flachflansch gerundet</b>			Gewicht: 29,9kg	
				Dokumentenart <b>Hauptansicht</b>	
				Projekt <b>B2B/B2C</b>	
				Art.-Nr. <b>H120074-000B</b>	
				Maßstab 1:20	Änd.
				Ausgabedatum 08.12.2023	Blattgröße A3
					Blatt 2/2