

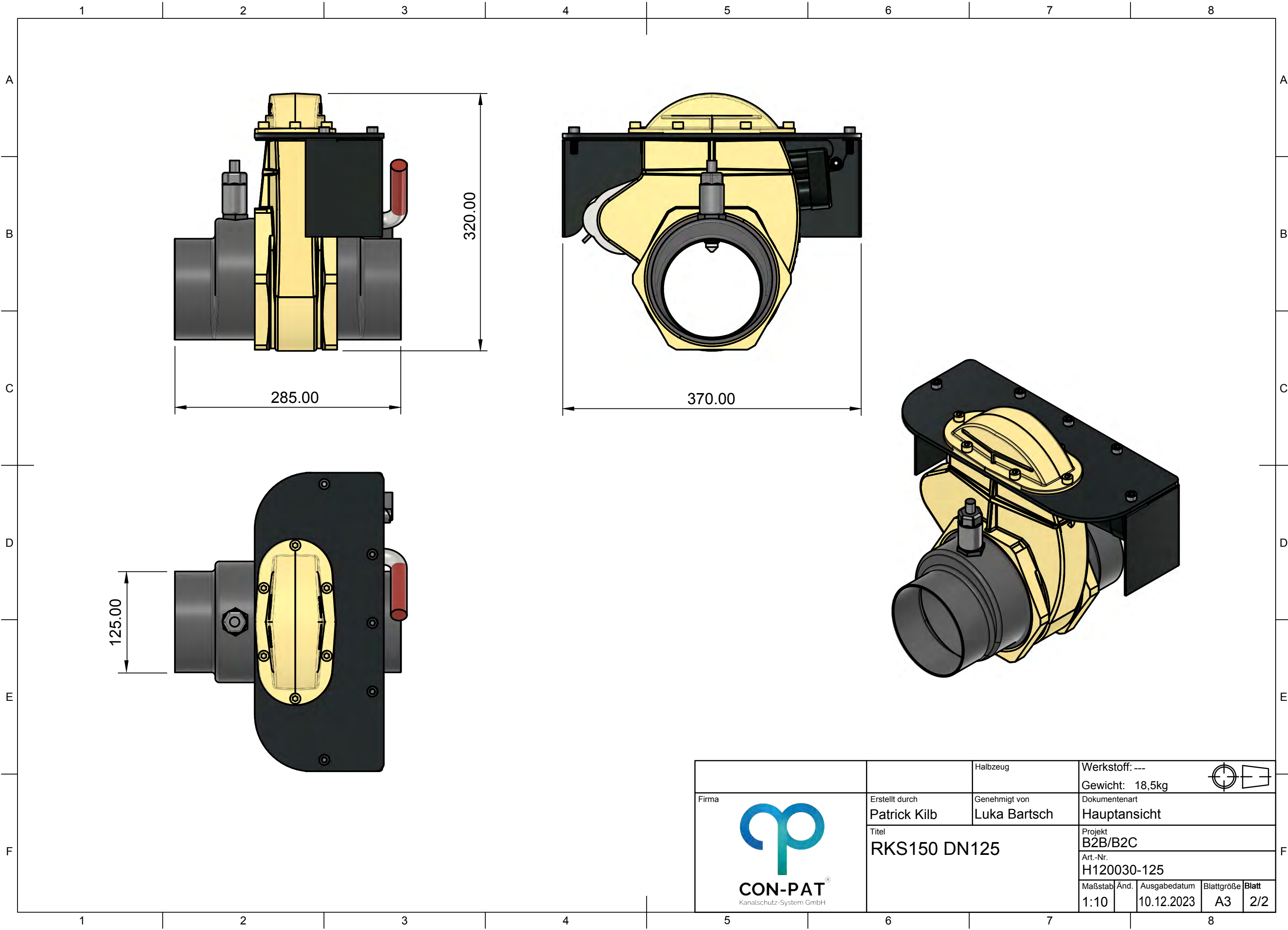




Firma  CON-PAT Kanalschutz-System GmbH	Erstellt durch Patrick Kilb	Genehmigt von Luka Bartsch	Werkstoff: --- Gewicht: 18,5kg 
	Titel RKS150 DN125		Dokumentenart Hauptansicht
			Projekt B2B/B2C
			Art.-Nr. H120030-125
	Maßstab 1:10	Änd. 	Ausgabedatum 10.12.2023
		Blattgröße A3	Blatt 1/2



Firma  CON-PAT Kanalschutz-System GmbH	Erstellt durch Patrick Kilb	Genehmigt von Luka Bartsch	Werkstoff: --- Gewicht: 18,5kg 
	Titel RKS150 DN125		Dokumentenart Hauptansicht
			Projekt B2B/B2C
			Art.-Nr. H120030-125
	Maßstab 1:10	Änd. 	Ausgabedatum 10.12.2023
		Blattgröße A3	Blatt 2/2