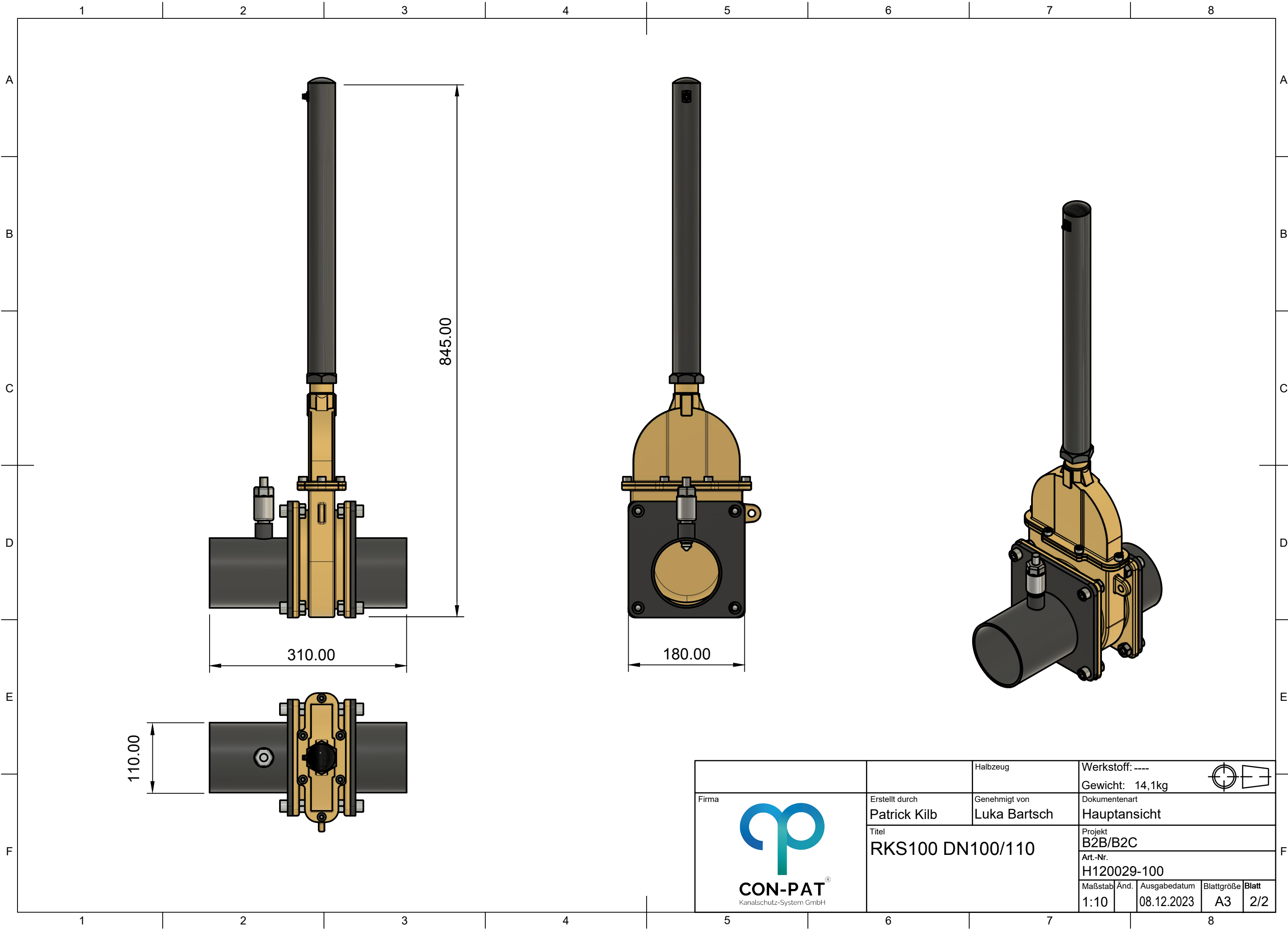


Firma  <b>CON-PAT</b> <sup>®</sup> Kanalschutz-System GmbH	Erstellt durch <b>Patrick Kilb</b>	Genehmigt von <b>Luka Bartsch</b>	Halbzeug Werkstoff: ---- Gewicht: 14,1kg 
	Titel <b>RKS100 DN100/110</b>		Dokumentenart <b>Hauptansicht</b>
	Projekt <b>B2B/B2C</b>		Art.-Nr. <b>H120029-100</b>
	Maßstab <b>1:10</b>	Änd. 	Ausgabedatum <b>08.12.2023</b>



Firma  <b>CON-PAT</b> Kanalschutz-System GmbH	Erstellt durch <b>Patrick Kilb</b>	Genehmigt von <b>Luka Bartsch</b>	Halbzeug	Werkstoff: ----	
	Titel <b>RKS100 DN100/110</b>		Gewicht: 14,1kg		
			Dokumentenart <b>Hauptansicht</b>		
			Projekt <b>B2B/B2C</b>		
			Art.-Nr. <b>H120029-100</b>		
Maßstab	Änd.	Ausgabedatum	Blattgröße	Blatt	
1:10		08.12.2023	A3	2/2	