



CON-PAT[®]
Kanalschutz-System GmbH

OCEANOS

RKS200



DN 125

DN 150/160

DN 200

DN 250

DN 300/315

DN 400

Die **OCEANOS (RKS200)** überzeugt durch Ihre Vollmetall-Bauweise und verleiht Ihrem Revisionschacht die notwendige Stabilität. Sie kann in einem Revisionschacht mit offenem Gerinne montiert werden. Mit unserer patentierten Einspannvorrichtung ist eine Montage in nahezu jedem Revisionschacht möglich. Sie bietet Ihnen zuverlässigen Schutz vor Rückstau aus der öffentlichen Kanalisation.

INHALT

03 Einleitung

04 **OCEANOS (RKS200)**

05 Funktionsbeschreibung

06 Vorteile der **OCEANOS (RKS200)**

08 Wartungshinweise & Rattenklappe

09 Einbaubeispiel **OCEANOS (RKS200)**

10 Technische Daten

11 Wir sind **CON-PAT®**

VORSICHT IST BESSER ALS NACHSICHT

WARUM RÜCKSTAUSCHUTZ EINE KLUGE INVESTITION IST

Seit einigen Jahren ist eine Zunahme an extremen Unwettern und den damit verbundenen Starkregenereignissen besonders in Mitteleuropa zu vermerken. Dabei kommt es immer häufiger zu überlasteten Kanalisationen und überfluteten Straßen. Das Kanalisationsnetz ist vielerorts nicht für diese extremen Wetterkapriolen ausgelegt, weshalb es schlicht und ergreifend an den niedrigsten Punkten überlastet und sich das Abwasser somit den geringsten Widerstand sucht. Hinzukommend sind in vielen Gebieten die Vergrößerung der Wohngebiete, um mehr Wohnraum zu schaffen. Allerdings wird meist die Thematik „Kanalisation“ bei der Planung vernachlässigt und neue Gebäude mit an die vorhandene „unveränderte“ Kanalisation angeschlossen. Folge daraus ist, dass die Kanalisation überlastet und Rückstau an den Stellen entsteht, wo in den vergangenen Jahrzehnten keine Problematik war.

Rückstausicherungen und Hybrid-Hebeanlagen bieten einen unkomplizierten und effektiven Schutz vor Rückstau aus dem öffentlichen Kanalisationsnetz. Unsere hochwertig aus Stahl gefertigten, sowie langlebigen Produkte sind einfach zu installieren und benötigen nur einen geringen Wartungsaufwand. Sie bieten Ihnen in diesen schwierigen und ungewissen Zeiten den nötigen Schutz, um beruhigt das Haus auch bei Unwetter verlassen zu können.

VERSICHERUNGSSCHUTZ? GEBÄUDEVERSICHERUNG INKLUSIVE ELEMENTARSCHUTZ

In der örtlichen Entwässerungssatzung Ihrer Gemeinde finden sich Verweise auf diverse DIN-Normen, welche die Vorschriften in der Abwassertechnik auch auf Ihrem privaten Grundstück regeln. Erkundigen Sie sich rechtzeitig nach den Vorschriften, um nicht im Fall eines Versicherungsfalles ohne Rückstausicherung oder Hybrid-Hebeanlage im Nassen stehen zu bleiben.



DAS LEISTUNGSSTARKE **NOTSTROM AKKUPACK**

Mit der optional erhältlichen unterbrechungsfreien Stromversorgung (USV) ist garantiert, dass das System auch bei einem Stromausfall unterbrechungsfrei weiter arbeitet. Die USV ist eine großartige Ergänzung zur **OCEANOS (RKS200)** und gibt Ihnen die nötige Sicherheit auch bei Stromausfall, dass alles im Normalbetrieb weiterläuft.

OCEANOS

RÜCKSTAUSCHUTZ EINFACH UND FLEXIBEL

Hallo,

ich bin die **OCEANOS (RKS200)** - die zuverlässige Rückstausicherung für den Trennkanal mit offenem Gerinne. Auch in Mischkanälen kann ich zum Einsatz kommen, wenn getrennte Einläufe für Schmutz- und Regenwasser vorhanden sind.

Ich halte bis zu einer Wassersäule von 25 Meter stand und schütze zuverlässig vor Rückstau aus der öffentlichen Kanalisation.

Dank meiner robusten Industriequalität bin ich sicher, langlebig und einfach nachrüstbar. Eine kleine Ausparung in der Betonberme reicht für meinen Einbau. Mit meiner patentierten Einspannvorrichtung sitze ich in jedem Schacht – rund oder eckig – perfekt und druckdicht.



Optional fürs
Mischsystem



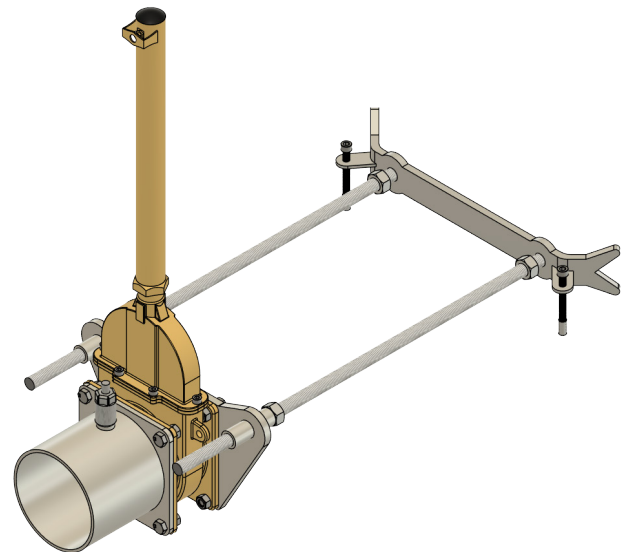
Patentierter
Einspannrahmen



Druckdicht
bis 2,5 Bar



Vollmetallbauweise



VORTEILE DER OCEANOS (RKS200)

Die **OCEANOS (RKS200)** ist dank Ihrer patentierten Einspannvorrichtung vielseitig einsetzbar, dabei ist es irrelevant, welche Form (rund oder eckig) der Revisionsschacht hat.

Die speziell für den nachträglichen Einbau im bestehenden Revisionsschacht entwickelten Anschlussvarianten ermöglichen einen druckdichten Anschluss an die bestehende Rohrleitung.

Verfügen Sie über einen Revisionsschacht mit getrennten Zuläufen (Schmutz- und Regenwasser), so besteht die Möglichkeit, die **OCEANOS (RKS200)** im Zulauf des Schmutzwassers einzusetzen. Die Sensorik wird in diesem Fall frei im Revisionsschacht positioniert, sodass das anstauende Abwasser aus der öffentlichen Kanalisation erkannt wird.

FUNKTIONSBESCHREIBUNG

Die **OCEANOS (RKS200)** ist mit einem Binärsensor ausgestattet, welcher den Füllungsgrad in der Rohrleitung zur öffentlichen Kanalisation kontinuierlich überwacht. Steigt der Pegel in der Abwasserleitung über 80% Füllungsgrad, so sendet der Sensor ein Signal an die Steuerungseinheit, welche daraufhin die Absperreinheit schließt. Eine integrierte Zeitverzögerung von drei Sekunden verhindert, dass kurzfristige Wasserschwankungen, z. B. durch Toilettenspülungen, eine sofortige Betätigung des Stellmotors auslösen. Zusätzlich ertönt ein akustisches und visuelles Signal, um den Verschluss der Abwasserleitung anzuzeigen. Sobald der Pegel unter 80% Füllungsgrad fällt, öffnet die Absperreinheit automatisch.

Die Steuerung bietet vier Einstellmöglichkeiten:

- Automatikmodus mit akustische Warnung
- Automatikmodus ohne akustische Warnung
- Absperreinheit manuell geschlossen
- Absperreinheit manuell geöffnet

Die Steuerungseinheit verfügt über einen potentialfreien Meldeausgang, über welchen beispielsweise die Rückmeldung für „Kanal geöffnet“ oder „Kanal geschlossen“ an eine Brandmeldeanlage (BMZ) oder Gebäudeleittechnik (GLT) erfolgen kann.



VORTEILE DER OCEANOS (RKS200)

OPTIONAL FÜRS MISCHSYSTEM

Die **OCEANOS (RKS200)** ist grundsätzlich für den Einsatz im **Trennsystem** konzipiert. Im Fall des **Trennsystem** ist die Absperreinheit ausgangsseitig (zur öffentlichen Kanalisation gerichtet) montiert. In diesem Fall darf kein Regenwasser durch oder in den Revisionsschacht einlaufen. Zusätzlich einlaufendes Regenwasser könnte in diesem Fall fatale Folgen haben und Ihre Kellerräume unter Wasser stellen.

Unter besonderen Umständen ist es möglich, die **OCEANOS (RKS200)** auch in einem **Mischsystem** zu montieren. Voraussetzung ist, dass getrennte Einläufe für Schmutz- und Regenwasser im Revisionsschacht existieren. In diesem Fall wird die **OCEANOS (RKS200)** hausseitig montiert und verschließt den Einlauf des Schmutzwassers in den Revisionsschacht. Das Stauvolumen des Revisionsschachtes steht in diesem Fall nicht mehr zur Verfügung.

VOREINGESTELLT

Die Steuerungseinheit der **OCEANOS (RKS200)** wurde bewusst sehr einfach gehalten und kommt bei Ihnen bereits voreingestellt an. Das auf der Platine verbaute Steuermodul ist bereits für jede Anlage vor-

programmiert und kann nicht vom Kunden verändert werden. Ziel ist es sicherzustellen, dass die Anlage in jeder Notlage uneingeschränkt, sowie im Sinne des Erfinders funktioniert und keine veränderten Parameter vom Kunden die Funktion einschränkt. Mit dieser Voreinstellung können Sie sicher sein, dass Ihre Rückstausicherung immer funktioniert und maximalen Schutz bietet.

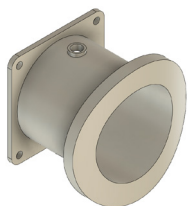
PATENTIERTER EINSpanNRAHMEN

Wir sind stolz darauf, dass die Rückstausicherung **OCEANOS (RKS200)** mit unserem patentierten Einspannrahmen ausgestattet ist. Diese innovative Lösung ermöglicht eine schnelle, unkomplizierte und druckdichte Montage der Rückstausicherung im vorhandenen oder neuerstellten Revisionsschacht. Die für den Einspannrahmen speziell konstruierten Anschlussköpfe „Flachflansch gerade und -gerundet“, ermöglichen es die **OCEANOS (RKS200)** auch in einem vorhandenen Revisionsschacht unkompliziert nachzurüsten. Diese sind speziell auf die Rundung der Schachtwand angepasst und gewährleisten, dass die Rückstausicherung druckdicht abdichtet. Die beiden Anschlusskopf-Varianten sind jeweils mit einer weichen EPDM-Dichtung ausgestattet, sodass die Dichtung sich durch den Druck des Einspannrahmens an die Unebenheiten der Schachtwand anschmiegt.

MÖGLICHE ANSCHLUSSVARIANTEN

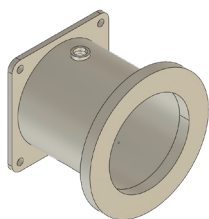
Die nachfolgenden Anschlussvarianten stehen zur Wahl. In diesem Fall kommt es auf die Gegebenheiten vor Ort an. Sollten Sie sich unsicher sein, welche Variante für Sie in Frage kommt - nehmen Sie gerne mit uns Kontakt auf.

Anschlussvariante: Flachflansch gerundet



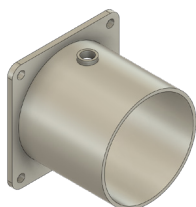
“Flachflansch gerundet” für nachträglichen Einbau im vorh. Schacht nach DIN 4034-1 - Passt sich an die Rundung des Schachtes an.

Anschlussvariante: Flachflansch gerade



“Flachflansch gerade” für nachträglichen Einbau im eckigen Schacht

Anschlussvariante: Spitzende



“Spitzende” für den Einschub in eine KG-Rohr mit Muffe. Hierfür existieren unterschiedliche Adapter für die Anbindung an weitere Rohrtypen/-systeme.

DRUCKDICHT BIS 2,5 BAR

Unsere **OCEANOS (RKS200)** Rückstausicherung hält durch den Einsatz eines Messing-Keilschiebers einer Wassersäule von 25 Meter (2,5 bar) stand. Um dies zu gewährleisten, werden die Messing-Keilschieber einer Druckprüfung der Gehäuse- und Betriebsmechanismusedichtheit gemäß DIN EN 12266-1:2012 Absatz 3 unterzogen. Dieser Messing-Keilschieber wird von einem leistungsstarken Spindelmotor angetrieben, so dass der Rückstauverschluss auch unter extremen Bedingungen zuverlässig funktioniert und Ihr Zuhause effektiv vor Schäden durch Rückstau schützt.

WARTUNGSARM

Die **OCEANOS (RKS200)** ist dank ihrer geringen Anzahl an beweglichen Bauteilen äußerst effektiv und zuverlässig. Die Dichtflächen der Absperreinheit sind metallisch dichtend, was die Anlage sehr wartungsarm macht. Wichtig im Rahmen der vorgeschriebenen Wartungen ist, dass die Dichtflächen der Absperreinheit gründlich gereinigt und gespült werden.

DIN 1986 Teil 3 schreibt bei Absperreinrichtungen eine regelmäßige Wartung im Abstand von sechs Monaten vor. In diesem Umfang wird eine Funktions- und Dichtheitsprüfung der Absperrvorrichtung durchgeführt.

WARTUNGSHINWEIS FÜR RÜCKSTAUSICHERUNGEN

Rückstausicherungen von **CON-PAT®** zeichnen sich durch ihre hohe Effektivität und Zuverlässigkeit aus, die auf der geringen Anzahl an beweglichen Bauteilen beruht. Dank der robusten Bauweise aus Metall sind die Rückstausicherungen äußerst wartungs- und verschleißarm.

Die Wartungsbedingungen und -intervalle von Rückstausicherungen (Rückstauverschlüsse) nach DIN EN 13564-1, worunter auch die Rückstausicherungen von **CON-PAT®** fallen, sind in DIN EN 13564-1:2002 und DIN 1986-3:2004-11 Tabelle 1, Nr. 13 geregelt.

„Die Kontrolle und Prüfung vor Ort sollte zweimal im Jahr von sachkundigem Personal (...) durchgeführt werden. Falls erforderlich, sind geeignete Wartungsmaßnahmen durchzuführen, um die Anforderungen an die Dichtheit (...) zu erfüllen.“

Es wird empfohlen, im Voraus einen Wartungsvertrag mit einem Fachbetrieb abzuschließen. Durch einen solchen Vertrag stellen Sie sicher, dass Ihre Rückstausicherung fachgerecht gewartet und überprüft wird.

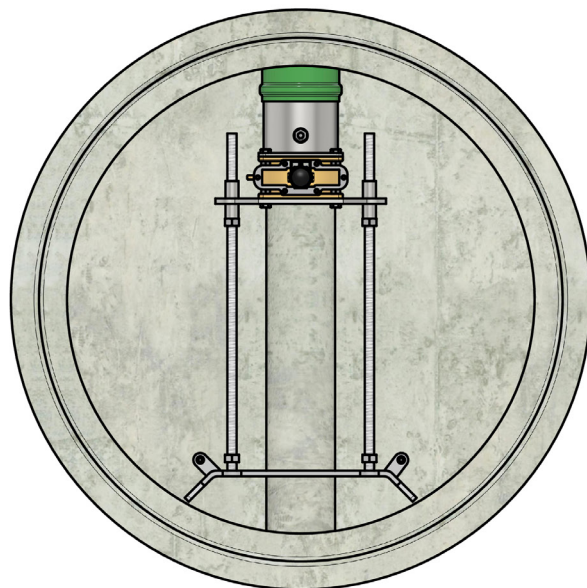
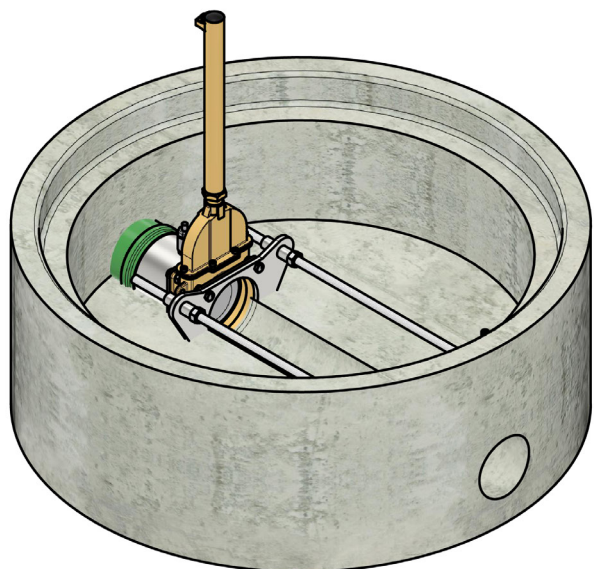
RATTENKLAPPE FÜR **OCEANOS (RKS200)**



Wir empfehlen die Verwendung der speziell für die **OCEANOS (RKS200)** entwickelten Rattenklappe für den Einsatz im offenen Gerinne. Nagetiere können erhebliche Schäden an technischen Anlagen und Rohrsystemen verursachen. Die Rattenklappe bietet einen effektiven Schutz, um ungebetene Gäste zuverlässig fernzuhalten.

Die Rattenklappe für die **OCEANOS (RKS200)** kann ebenfalls auch in allen bestehenden Anlagen dank der speziell konstruierten Aufnahme nachgerüstet werden.

EINBAUBEISPIEL



SCHACHT MATT?

Sie möchten Ihr Zuhause schützen, haben aber keinen Revisionschacht oder Ihr vorhandene ist ungeeignet?

Wir liefern Ihnen die **OCEANOS (RKS200)** bereits **vormontiert in einem Schachtunterteil!**



Wussten Sie, dass viele Gebäudeversicherung mit Elementarschutz in Ihren Versicherungsbedingungen eine Rückstausicherung verlangen?

Mit unseren Lösungen können Sie den Nachweis hierzu führen. Wichtig für Versicherungen dabei ist, den Nachweis des Erwerbs und der fachgerechten Montage.



Noch unsicher?
Jetzt mit unserem
Produktfinder
den passenden Schutz
für Ihr Zuhause finden!

TECHNISCHE DATEN OCEANOS (RKS200)

STEUERUNGSEINHEIT

Gehäuseabmessungen:	L 130 mm x B 160 mm x H 60 mm
Eingangsspannung:	100-240 VAC / 1520mA max. / 50-60 Hz
Ausgangsspannung:	24VDC / 2500mA
Stromverbrauch im Standby:	Bereich zwischen 1,3 und 2,0 Watt
Stromverbrauch im Schließbetrieb:	Bereich zwischen 7,2 und 13,8 Watt
Betriebstemperatur:	-25°C bis +70°C
Betriebsschalter:	4 – Stellung Drehschalter
Pegelmessung (Sensorik):	elektr. Digital-Grenzstandsensord 50-200 MHz mit LED
Schutzart:	IP54
Anzeige:	3x LED (blau, grün, rot)
Warnakustik:	Piezoakustik mit 80 dbA
Kabelverbindungen:	Sensor- und Aktor-Kabel (Motor M8 (3-Pol), Sensor M12 (4-Pol))
Potentialfreier Anschluss:	M8 (4-Pol) – Spannungsfrei

ABSPERREINHEIT

Nennweite Ø:	DN150/160
Anschlussart:	Spitzende (einseitig) / offenes Ende
Einbausituation:	Freispiegel / offenes Gerinne / Trennkanal (Mischkanal geeignet – getrennter Zulauf)
Antrieb:	DC-Motor 24V/3A
Schutzart:	IP67/69K (überflutbar)
Leitungslänge:	standardmäßig 10 Meter enthalten (max. 25m)
Verschluss:	metallisch dichtender Messing Keilplattenschieber
Absperr-Schließdruck:	PN 2,5 / 25 mWS / 2,5 bar
Antrieb-Schließkraft:	500N
Gewicht:	24,1 kg
Abmessungen:	L 220 mm x B 366 mm x H 845 mm zzgl. Einspannrahmen

* Alle technischen Angaben auf Grundlage von DN150/160!



WIR SIND CON-PAT®

Die Philosophie und Qualität für welche wir bei **CON-PAT®** stehen, lässt sich einfach erklären:

Wir sind ein junges und engagiertes Team, welches aus den verschiedensten Bereichen der Baubranche und Industrie stammt. Die unterschiedlichsten Wissensstände und Erfahrungen ermöglichen uns, auf individuelle Bauprojekte unserer Kunden einzugehen. Dank der langjährigen Erfahrung und der engen Zusammenarbeit mit Architekten, Ingenieuren und Bauplanern, streben wir stets nach der idealen Lösung jedes Bauvorhabens.

Wir als **CON-PAT®** werden meist erst dann zu Bauvorhaben hinzugerufen, wenn es Problematiken in der Abwasserkanalisation gibt und Keller bereits mehrfach überflutet wurden. Helfen Sie uns dieses Thema weiter voranzutreiben und Präsenz in der Baubranche zur Rückstauthematik zu zeigen.

Seit dem Jahre 2019 sind wir mit unserem Firmensitz im idyllischen Meudt (Westerwald) ansässig. Meudt ist gelegen in der Mitte zwischen Köln und Frankfurt. Wir sind stolz darauf, hochwertige Produkte, wie die **CHALLENGER (RS-DUO-V)**, der europaweit ersten vertikalen Rückstausicherung, herzustellen. Die gesamte Produktpalette wird weiterhin treu nach dem Motto „Made in Germany“ in unserem Hause gefertigt. Diese Hingabe zur Qualität und Herstellung in Deutschland ist ein zentraler Bestandteil unserer Unternehmensphilosophie bei **CON-PAT®**. Wir sind stolz darauf, dass unsere Produkte höchsten Qualitätsansprüchen entsprechen und dazu beitragen, dass in diesen schwierigen und ungewissen Zeiten der nötige Schutz gewährleistet ist, damit unsere Kunden beruhigt ihr Zuhause auch bei Unwetter verlassen können.

Bei **CON-PAT®** verstehen wir die Bedeutung von Sicherheit und Zuverlässigkeit, insbesondere in Momenten, in denen Wetterereignisse unvorhersehbar sein können. Unsere Produkte bieten nicht nur Schutz vor Rückstau und Überflutungen, sondern auch ein Gefühl der Sicherheit und Gewissheit.

Unser engagiertes Team ist darauf bedacht, Ihnen jederzeit kompetente Hilfe sei es für Fragen, Beratung oder Unterstützung bei der Auswahl und Installation unserer Produkte zu bieten.





Finden Sie einen Montagepartner in Ihrer Region:



Kontaktieren Sie uns jetzt ganz unverbindlich.
Unser Team freut sich auf Ihre individuelle Projektanfrage!

ANFRAGE

06435-909083-0
anfrage@con-pat.de

VERKAUF

06435-909083-5
verkauf@con-pat.de

TECHNIK

06435-909083-6
technik@con-pat.de

WWW.CON-PAT.DE

IMPRESSUM

Herausgeber: **CON-PAT**[®] Kanalschutz-System GmbH • Industriestrasse 8 • D-56414 Meudt
Geschäftsführer: Luka Bartsch • USt-IdNr. DE 300970251 • Amtsgericht Montabaur: HRB 24635
Änderungen und Irrtümer vorbehalten. Abbildungen ähnlich. Stand 03/2025

Design: WhoisVallo